

防水型IP67 (IEC規格) だから、ハードな作業現場でも安心。
切削液がかかっても測定誤差が出ません。

非磁性 防水型 ポイントファインダー i

内部接点方式

通電性のないワーク
木・プラスチック・ガラス・
セラミックの測定が可能!



「超硬・非磁性スタイラス」
付き! 磁力による測定誤差
がありません。



WATER PROOF

当社新機構 (特許出願中) により、繰り返し精度 $\pm 0.5 \mu\text{m}$ 。
80mm長スタイラスでも $\pm 1 \mu\text{m}$ の繰り返し精度を可能にしました。

防水型IP67 (IEC規格)

内部接点方式

ポイントファインダーi

切削液がかかってもOK!

~~当社新機構(特許出願中)により、80mmまで±1μmの繰り返し精度が可能!~~

非金属のワークでも測定OK!

「非磁性／防水型ポイントファインダー」の特徴に加え、非金属のワークでも測定が可能。基準位置設定、内外径、心出し、角度、溝幅、高さなど、あらゆる測定が高精度でできます。

セラミックスピンドルにも使用可能!

スタイラスのストローク／XY軸… ±6mm

スタイラスのストローク／Z軸… +5mm

防水型…………… [防水規格 IP67]

測定圧／XY軸…………… 0.8N

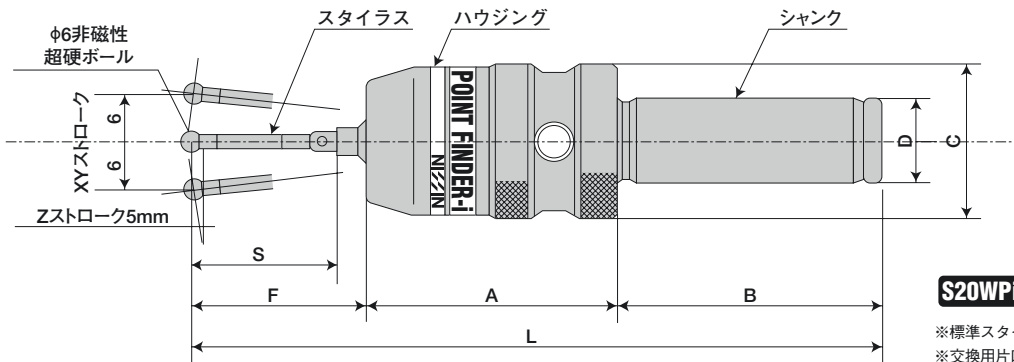
測定圧／Z軸…………… 3.0N

繰り返し精度

標準スタイラス(φ6×29mm付き)… ±0.5μm

~~80mm長スタイラス…………… ±1μm~~

※標準より長いスタイラスを付けた場合、たわみが大きくなりますので、ご注意ください。



S20WPI 標準スタイラス
ST-6×29NM、変更も可能
※標準スタイラス径はφ6となります。
※交換用片口スバナは別売となります。

全機種「超硬・非磁性スタイラス」付き! 磁力による測定誤差がありません。

型式	D	S	F	A	B	L	C	質量(g)	バッテリー(同梱)
S10WPI	φ10	29	35.6	58.6	46	139.6	35	260	リチウム電池 BR-435(3V)1本
S20WPI	φ20	29	35.6	58.6	65	158.6	35	340	マンガン電池 R1(UM-5)2本
S32WPI	φ32	29	35.6	58.6	65	158.6	35	590	
BT30WPI	BT30	29	35.6	84.4	48.4	168.4	39	710	酸化銀電池 SR-44 2個
BT40WPI	BT40	29	35.6	89.4	65.4	190.4	39	1290	

※防水型のOリング・ペローズはフッ素ゴムを使用しています。1年を目安に交換をお勧めします。
※Oリング・ペローズなどの消耗品は有償で交換いたしますので、お申し付けください。
●ご使用の際には取扱説明書をお読みください。外型及び仕様は改良のため変更することもあります。

日新産業株式会社

〒920-0055 石川県金沢市北町乙45-2

TEL.076-223-1031 FAX.076-223-1281

http://www.nissinsan.jp E-mail:info@nissinsan.jp